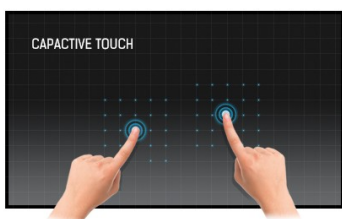




Un écran multi-touch 27 pouces à 10 points avec une surface en verre bord à bord et webcam

Avec une résolution Full HD 1920x1080 et la technologie tactile projective capacitive à 10 points, le ProLite T2735MSC fournit une réponse tactile transparente et précise. Doté de la technologie d'écran AMVA + LCD à rétro-éclairage LED, il offre des performances couleur exceptionnelles et des angles de vision larges, ce qui en fait un excellent choix pour une vaste gamme d'applications interactives exigeantes. L'utilisateur pourra bénéficier de son support articulé qui permet au moniteur de se mettre complètement à plat pour être utilisé comme une tablette géante. Le T2735MSC est équipé de plusieurs entrées vidéo et un hub USB 3.0 ainsi que des haut-parleurs stéréo délivrant un son de bonne qualité. Un écran idéal pour toutes les solutions d'affichage dynamique interactif, de bornes d'informations interactives, ou pour les présentations interactives.



TOUCH TECHNOLOGY - CAPACITIVE PROJETÉE

Cette technologie utilise un capteur avec des fils de tension micro-fins intégrés dans la vitre qui recouvre le moniteur. Le toucher est détecté grâce aux caractéristiques électriques du capteur et varie donc lorsque le doigt de l'utilisateur est déplacé sur la vitre. Grâce à cette vitre de protection, cette technologie a une longue durée de vie, et la fonction tactile n'est pas altérée même en cas de rayures, par exemple. Cela permet une image aux performances et qualités parfaite et cela permet également une utilisation avec un doigt, directement, (gantée ou pas) et un pointeur magnétique.



AMVA+

La technologie AMVA+ permet d'offrir de superbes performances colorimétriques et des angles de vision extraordinaires. Il permet un affichage d'une réelle image 24 bits "True Color".

1. CARACTÉRISTIQUES DE L'ÉCRAN

DIAGONALE	27"; 68.6cm
TECHNOLOGIE TACTILE	capacitive projetée, multitouch (10 points tactiles compatibles – les périphériques seulement avec un OS approprié), activé par le doigt ou par pointeur magnétique
MATRICE	AMVA+ LED-backlit
DÛRETÉ DU VERRE	7H minimum
SURFACE DE TRAVAIL (H X L)	336.15 x 597.6 mm; 13.2" x 23.5"
TEMPS DE RÉPONSE	5 ms
CONTRASTE	5 000 000 : 1 ACR
CONTRASTE	3 000 : 1 avec l'écran tactile
LUMINOSITÉ	260 cd/m ² avec l'écran tactile
ANGLE DE VISION	horizontal/vertical: 178° / 178°; droit/gauche : 89° / 89°; en avant/en arrière : 89° / 89°
AFFICHAGE DES COULEURS	16.7 million
TAILLE DU PIXEL (HOR. X VERT.)	0.311 x 0.311 mm
RÉSOLUTION NATIVE	Full HD 1080p, 1920 x 1080 (2.1 megapixel)
FRÉQUENCE HORIZONTALE	24 - 80 KHz
FRÉQUENCE VERTICALE	55 - 75 Hz
SYNCHRONISATION	Separate Sync
LE RATIO D'ASPECT	16 : 9
TRANSPARENCE DE LA LUMIÈRE	87%

2. PORTS ET CONNECTEURS

ENTRÉE ANALOGIQUE	VGA
ENTRÉE DIGITALE	DVI-D, HDMI (MHL)
PRISE CASQUE	Oui
ENTRÉES	USB (pour la connexion tactile), USB 3.0
CONCENTRATEUR USB	UP 1 x USB 3.0 / DOWN 2 x USB 3.0

3. FONCTIONS SPÉCIALES

PLUG & PLAY	VESA DDC2B™
BOUTONS DE CONTRÔLE	Menu OSD dans 9 langues (EN, FR, DE, NL, PL, RU, JP, Chinois - traditionnel et simplifié) et 5 boutons de contrôle en façade (Alimentation, Choisi/ Entrée, Réglage vers le haut/ Audio, Réglage vers le bas/ i-Style Colour, Menu)
HAUT-PARLEURS	2 x 2 W (Stereo)
PROTECTION CONTRE LE VOL	adapté à la fermeture Kensington-lock™
SÉCURITÉ	CE, TÜV-Bauart, VCCI-B, PSE, CU
ANGLE D'INCLINAISON	15-70° vers le haut; ° vers le bas
NORME VESA	100 x 100 mm

COULEUR	noir
AUTRES	webcam et microphone intégrés

4. ACCESSOIRES

PILOTES	multi-touch: Windows7/8 (HID compliant), single-touch: Vista, XP, 9X, 2000, CE, NT4, Linux
ACCESSOIRES FOURNIS	câble d'alimentation, câble DVI, câble USB, câble audio, câble MHL, guide de démarrage rapide, guide de sécurité

5. GESTION DE L'ÉNERGIE

ALIMENTATION	AC 100 - 240 V, 50 / 60 Hz
BLOC D'ALIMENTATION	interne
PUISSANCE D'UTILISATION	36 W typique; max. 0.5 W en mode veille
DE GESTION DE L'ALIMENTATION	VESA DPMS

6. LABEL D'EFFICACITÉ ÉNERGÉTIQUE (UE)

CLASSE D'EFFICACITÉ ÉNERGÉTIQUE	B
CONSUMMATION D'ÉNERGIE EN UTILISATION NORMALE	37.4W
CONSUMMATION D'ÉNERGIE ANNUELLE	55 kWh / an*
DIAGONALE VISIBLE DE LA DALLE	69 cm; 27"; (27" segment)

L'information conforme au règlement (UE) n° 1062/2010.

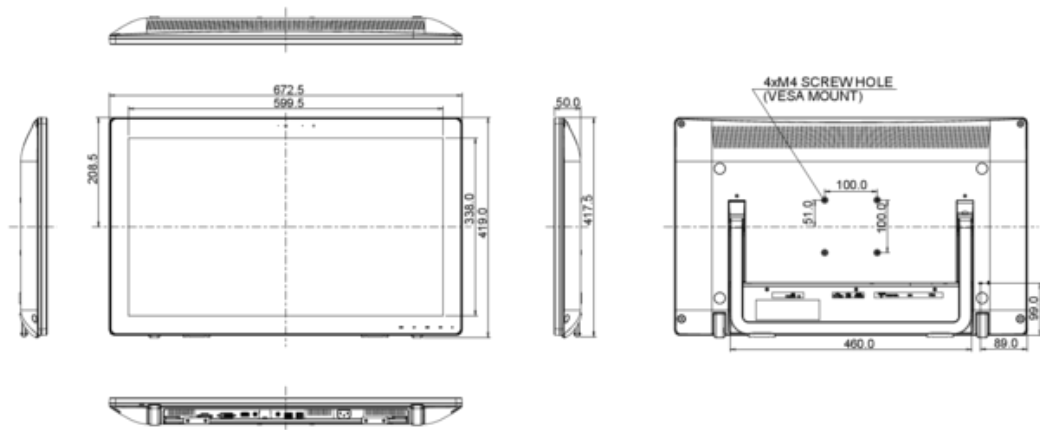
**Sur la base de la consommation électrique d'un téléviseur fonctionnant 4 heures par jour pendant 365 jours. La consommation d'énergie réelle dépendra de la façon dont le téléviseur est utilisé.*

7. EPEAT SILVER

EPEAT	EPEAT est un indice environnemental global qui permet d'identifier les ordinateurs et autres équipements électroniques plus écologiques et respectueux de l'environnement que les autres. Le certificat d'argent signifie que le moniteur est conforme à tous les critères requis et au moins 50% de plus de critères optionnelles. Le certificat d'argent EPEAT est valable dans les pays où iiyama a enregistré le produit. Veuillez visitez le site www.epeat.net pour connaître le statut d'enregistrement dans votre pays.
-------	--

8. DIMENSIONS ET POIDS

DIMENSIONS L X H X P	672.5 x 419 x 50 mm
POIDS	8.3 kg



Toutes les marques nommées sur ce site sont des marques déposées. iiyama ne pourra être tenu responsable d'éventuelles erreurs ou omissions contenues sur ce site. Tous les écrans LCD iiyama sont conformes à la norme ISO-9241-307:2008 pour ce qui concerne les défauts de pixel.

© IIYAMA CORPORATION (). ALL RIGHTS RESERVED.